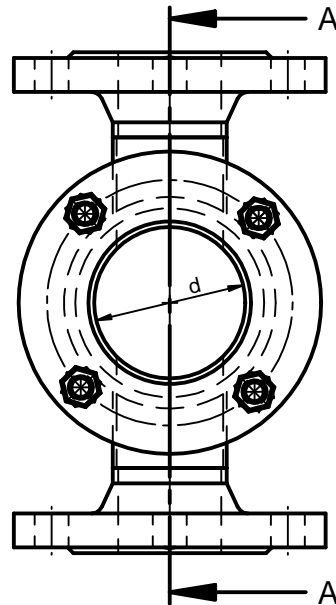
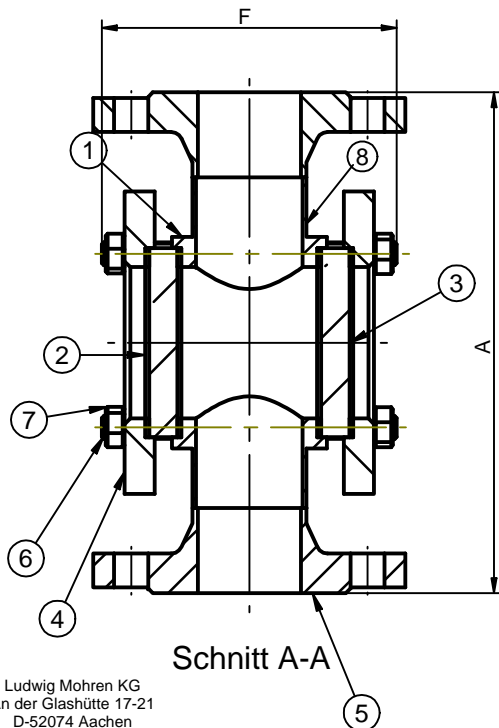


Maßtabelle PN16

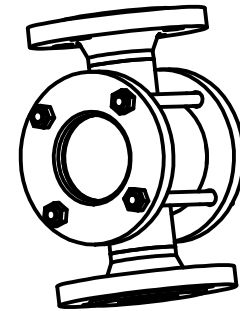
| DN | Baulänge A ±1 | F ±1 | d Ø | Gehäuse (Rohr) | Anschlussrohr | Vorschweißflansche | Glasflansche | Lochkreis Glasflansche | Dichtung Sigrflex Universal (Fire Safe) | Borosilikatglas | Gewindestangen | Mutter DIN 934 |
|-----|------------------|------|-----|----------------|-----------------|--------------------|--------------|---------------------------|---|-----------------|----------------|----------------|
| 15 | 130mm | 120 | 40 | Ø63xØ40x65 | Ø21,3x2,6 | DN15 PN16 | Ø100xØ40x12 | Ø80, 4xØ11 | Ø50xØ40x2 | Ø50x12 | M10x120 | M10 |
| 20 | 150mm | 120 | 40 | Ø63xØ40x65 | Ø26,67x2,87x24 | DN20 PN16 | Ø100xØ40x12 | Ø80, 4xØ11 | Ø50xØ40x2 | Ø50x12 | M10x120 | M10 |
| 25 | 160mm | 120 | 40 | Ø63xØ40x65 | Ø33,4x3,38x31,5 | DN25 PN16 | Ø100xØ40x12 | Ø80, 4xØ11 | Ø50xØ40x2 | Ø50x12 | M10x120 | M10 |
| 32 | 180mm | 152 | 65 | Ø90xØ63x80 | Ø42,3x2,7 | DN32 PN16 | Ø135xØ65x16 | Ø110, 4xØ14 | Ø80xØ65x2 | Ø80x15 | M12x152 | M12 |
| 40 | 200mm | 152 | 65 | Ø90xØ63x80 | Ø48,30x3,68 | DN40 PN16 | Ø135xØ65x16 | Ø110, 4xØ14 | Ø80xØ65x2 | Ø80x15 | M12x152 | M12 |
| 50 | 230mm | 152 | 80 | Ø112xØ80x82 | Ø60,3x3,91x41 | DN50 PN16 | Ø160xØ80x16 | Ø130, 4xØ14 | Ø100xØ80x2 | Ø100x15 | M12x152 | M12 |
| 65 | 290mm | 224 | 100 | Ø132xØ106x140 | Ø76,1x3,2x55 | DN65 PN16 | Ø180xØ100x20 | Ø152, 4xØ13 | Ø125xØ100x2 | Ø125x20 | M12x225 | M12 |
| 80 | 310mm | 224 | 100 | Ø132xØ106x140 | Ø88,9x5,49x75 | DN80 PN16 | Ø180xØ100x20 | Ø152, 4xØ13 | Ø125xØ100x2 | Ø125x20 | M12x225 | M12 |
| 100 | 350mm | 290 | 150 | Ø190xØ150x170 | Ø114,3x6,02x77 | DN100 PN16 | Ø250xØ150x20 | Ø214, 4xØ18 | Ø175xØ150x2 | Ø175x25 | M16x290 | M16 |
| 125 | 400mm | 360 | 175 | Ø212xØ175x242 | Ø141,3x3,4 | DN125 PN16 | Ø285xØ175x20 | Ø256, 4xØ22 | Ø200xØ175x2 | Ø200x30 | M20x365 | M20 |
| 150 | 480mm | 360 | 175 | Ø212xØ175x242 | Ø168,3x7,11x157 | DN150 PN16 | Ø285xØ175x20 | Ø256, 4xØ22 | Ø200xØ175x2 | Ø200x30 | M20x365 | M20 |

Maßtabelle PN16

| DN | Baulänge A ±1 | F ±1 | d | Gehäuse (Rohr) | Anschlussrohr | Vorschweißflansche | Glasflansche DIN 2576 | Lochkreis Glasflansche | Dichtung Sigrflex Universal (Fire Safe) | Borosilikatglas | Sechskant Schrauben DIN 931 | Mutter DIN 934 |
|-----|------------------|------|-----|-------------------|-----------------|--------------------|--------------------------|---------------------------|---|-----------------|--------------------------------|----------------|
| 200 | 600mm | 500 | 150 | Ø219,1x6,35x397 | Ø168,3x7,11x120 | DN200 PN16 | DN 125 | Ø210, 8xØ18 | Ø175xØ150x2 | Ø175x25 | M16x75 | M16 |
| 250 | 730mm | 543 | 150 | Ø273x9,27x527 | Ø168,3x7,11x120 | DN250 PN16 | DN 125 | Ø210, 8xØ18 | Ø175xØ150x2 | Ø175x25 | M16x75 | M16 |
| 300 | 850mm | 594 | 150 | Ø323,9x9,52x621,4 | Ø168,3x7,11x120 | DN300 PN16 | DN 125 | Ø210, 8xØ18 | Ø175xØ150x2 | Ø175x25 | M16x75 | M16 |
| 350 | 980mm | 626 | 150 | Ø355,6x9,25x725 | Ø168,3x7,11x120 | DN350 PN16 | DN 125 | Ø210, 8xØ18 | Ø175xØ150x2 | Ø175x25 | M16x75 | M16 |



| Pos.-Nr. | Titel | Anzahl |
|----------|--------------------------------------|--------|
| 1 | Gehäuse (Rohr) | 1 |
| 2 | Dichtung | 4 |
| 3 | Schauglas | 2 |
| 4 | Glasflansche | 2 / 4 |
| 5 | Vorschweißflansche | 2 |
| 6 | Gewindestange/Sechskant -schraube | 4 / 8 |
| 7 | Mutter | 8 |
| 8 | Anschlußrohr | 2 |



Status: Verfügbar

Ludwig Mohren KG
An der Glashütte 17-21
D-52074 Aachen
Tel.: 0241 8877 0
Fax.: 0241 8877 111
www.LudwigMohren.de
info@ludwigmohren.de

Schnitt A-A

| | | |
|------------|------------|--|
| Material | Edelstahl | √ R263 √ Rz16 |
| Gezeichnet | W. Maaßen | Freimasstoleranzen nach DIN ISO 2768 Teil 1 und 2 |
| Genehmigt | | |
| Datum | 14.08.2020 | |

Ludwig Mohren KG

Titel
Schauglas PN16

Ludwig Mohren KG
Armaturen und technisches Glas

Blatt **A4** | Zeichnungsnr. LM110-01 100.01 | REV 01

Artikel-Nr.: D1110DIN-G-XXX

Maßstab | Gewicht: